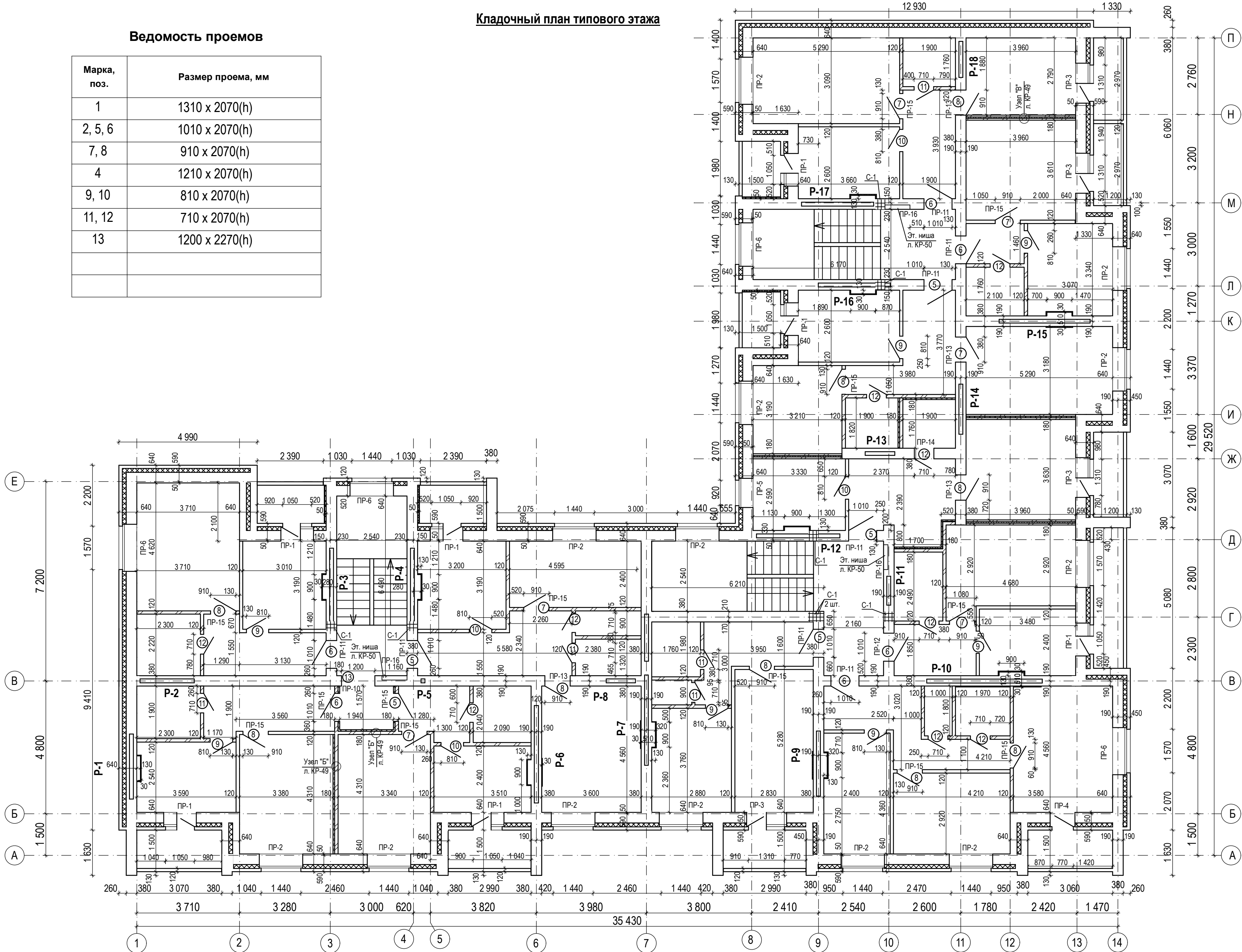


Кладочный план типового этажа

Ведомость проемов

Марка, поз.	Размер проема, мм
1	1310 x 2070(h)
2, 5, 6	1010 x 2070(h)
7, 8	910 x 2070(h)
4	1210 x 2070(h)
9, 10	810 x 2070(h)
11, 12	710 x 2070(h)
13	1200 x 2270(h)



Имя, № подл.	7263	Подпись и дата	СОГЛАСОВАНО:		
			Гл. спец. ОБ	Курочкина	
Ваше имя, №			Гл. спец. ВК	Казанина	
			Гл. спец. ЭТ	Гришников	

1. Спецификацию дверных блоков см. на л. КР - 55.
2. Схемы заполнения оконных проемов см. на л. КР - 56.
3. Рамы остекления лоджий см. на л. КР - 59.
4. Условные обозначения см. на л. КР - 22.
5. Размещение газовых приборов в кухнях выполнить согласно листов ГСВ альбома.
6. Вентиляционные каналы и армирование стен на плане условно не показаны (см. л. КР - 61-:-70).

7 / 26 - 2015 - КР					
Изм.	Кол.уч.	Лист	№ док.	Подп.	Дата
Директор	Баздунов				
Гл. арх.	Саяпин				
ГИП	Кораблев				
Н. контр.	Якутин				
Гл. спец.	Кораблев				
Нач. гр.	Якутин				
Инженер	Романцов				
Многоквартирный 5-ти этажный жилой дом поз. 175 в микрорайоне №1 ПГТ Медведово Медведевского района РМЭ					
Многоквартирный жилой дом					
Стация		Лист	Листов		
ПР		23			
Кладочный план типового этажа					
ЗАО "Проектный институт АГРОПРОЕКТ" г. Йошкар-Ола					